

Изображения**Особенности**

- Одиночный разъём SC для одномодового оптического волокна
- Скорость передачи данных до 1.25 Гбит/сек
- Поддержка Fibre Channel
- Поддержка Multirate
- Длина волны передатчика: 1310 / 1550 нанометров
- Дальность: до 3 километров
- Питание: 3.3 Вольта
- «Горячая замена»

Передача данных

- Gigabit Ethernet (1.25G)
- SONET OC-24 (1.20G)
- 1x Fibre Channel (1.06G)
- SDH STM-4 (622M)
- SONET OC-12 (622M)
- SDH STM-1 (155M)
- SONET OC-3 (155M)
- 1000Base-LX

Артикул

Таблица 1

Артикул	Коннектор	Длина волны передатчика, нм	Контроль параметров производительности (DDM)	Допустимая температура эксплуатации, °С
ML-10T	SC	1310	Нет	От 0 до +70
ML-10R	SC	1550	Нет	От 0 до +70
Модификации				
ML-10T/D	SC	1310	Да	От 0 до +70
ML-10R/D	SC	1550	Да	От 0 до +70
ML-10T/I	SC	1310	Да	От -40 до +85
ML-10R/I	SC	1550	Да	От -40 до +85
ML-10TLC	LC	1310	Нет	От 0 до +70
ML-10RLC	LC	1550	Нет	От 0 до +70
ML-10TLC/D	LC	1310	Да	От 0 до +70
ML-10RLC/D	LC	1550	Да	От 0 до +70
ML-10TLC/I	LC	1310	Да	От -40 до +85
ML-10RLC/I	LC	1550	Да	От -40 до +85

Описание

ML-10T / ML-10R – парные оптические приёмопередатчики форм-фактора SFP (Small form-factor Pluggable), изготовлены в соответствии со спецификацией SFP MSA. Поддерживают скорость передачи данных **до 1.25 Гбит/сек.** Предназначены для использования на дальности **до 3 километров на оптическом одномодовом волокне 9/125 мкм.**

Используемый в передатчике **лазер прямой модуляции с резонатором Фабри - Перо (FP)**, соответствует стандарту безопасности Международной электротехнической комиссии (IEC) 60825, как лазер 1 класса безопасности. Соответствует стандартам Международной электротехнической комиссии (IEC) 60825-1 и 60825-2 (ГОСТ Р МЭК 60825-1 и ГОСТ Р МЭК 60825-2-2009), Европейскому стандарту по безопасности для изделий информационных технологий EN60950, а также FDA 21CFR 1040.10 и 1040.11. Содержание вредных веществ не превышает стандарты, установленные директивой Европейского Союза 2002/95/EC (RoHS).

В приёмнике используется высокочувствительный **PIN-фотодиод** с трансимпедансным усилителем (TIA).

Конструкция корпуса обеспечивает высокую степень защиты электронных компонентов от электромагнитных помех и наводок (EMI): Соответствует стандартам Федеральной Комиссии по Связи США (FCC) – часть 15 Класс В, Японскому Добровольному Контрольному Совету по

Помехам (VCCI) – Class B и директиве Европейского Союза – EN55022 Класс B (CISPR 22B), а также защиту от электростатических разрядов (ESD) по стандартам MIL-STD-883E Method 3015.7, IEC 61000-4-2 и GR-1089-CORE.

Условия эксплуатации

Таблица 2

Параметр	Минимум	Стандарт	Максимум	Единица измерения
Температура хранения (T_s)	-40	-	+85	Градус Цельсия (°C)
Рабочая температура (T_c)	0	-	+70	
Относительная влажность (RH)	0	-	85	Процент (%)
Максимальная дальность на одномодовом оптическом волокне 9/125 мкм			3	Километра (km)

Электрические характеристики

Таблица 3

Параметр	Минимум	Стандарт	Максимум	Единица измерения	
Напряжение питания (V_{CC})	3.14	3.30	3.47	Вольт (V)	
Предельное напряжение (V_{CC})	-0.5	-	4.00		
Пусковой ток (I_s)	-	-	330	Миллиампер (mA)	
Ток питания (I_{CC})	-	-	300		
Потребляемая мощность (P)	-	-	1	Ватт (W)	
Передатчик					
Дифференциальное входное сопротивление (R_{in}) ¹	90	100	110	Ом (Ω)	
Дифференциальное входное напряжение ($V_{in\ pp}$)	250 (400)	-	1200 (1800)	Милливольт от пика-до-пика (mV _{pp})	
Напряжение при отключении передачи (V_{DIS}) ²	$V_{CC} - 1.3$	-	V_{CC}	Вольт (V)	
Напряжение при включении передачи (V_{EN})	V_{ee}	-	$V_{ee} + 0.8$		
Приёмник					
Дифференциальное напряжение на выходе приемника ($V_{out\ pp}$) ³	300 (400)	-	800 (1800)	Милливольт от пика-до-пика (mV _{pp})	
LOS	Неисправность ($V_{LOS\ FAULT}$) ⁴	$V_{CC} - 0.5$	-	$V_{CC\ HOST}$	Вольт (V)
	Норма ($V_{LOS\ NORM}$) ⁴	V_{ee}	-	$V_{ee} + 0.5$	

Примечания:

- 1 Переменный ток.
- 2 Или разрыв цепи.
- 3 Into 100 Ohm differential termination.

⁴ LOS в низковольтной транзисторно-транзисторная логике: «0» означает нормальное функционирование, «1» указывает на потерю сигнала. Приёмопередатчики совместимы с питанием с синусоидальной модуляцией от 20Гц.

Временные характеристики

Таблица 4

Параметр	Минимум	Максимум	Единица измерения
Время сброса TX_Disable (t_on)	-	1	Миллисекунд (ms)
Время инициализации, включая сброс TX_Fault (t_init)	-	300	
Время установки TX_Disable (t_off)	-	10	Микросекунд (µs)
Время установки TX_Fault (t_fault)	-	100	
Сброс TX_Fault (t_reset)	10	-	
Время установки LOS _{Assert} (T _A , RX_LOS)	-	100	
Время сброса LOS _{Deassert} T _D , RX_LOS)	-	100	Наносекунд (ns)
Время нарастания / спада	-	0.260	
Serial ID Clock Time (t_gatesel-clock)	-	400	Килогерц (kHz)

Оптические характеристики

Таблица 5

Параметр	Минимум	Стандарт	Максимум	Единица измерения
Скорость передачи данных (BR)	155	-	1250	Мегабит в секунду (Mbit/s)
Частота битовых ошибок (BER)	-	-	10 ⁻¹²	Ошибок на бит
Оптический бюджет (LB)	12	-	18	Децибел (dB)
Передачик				
Центральная длина волны (λ _c)	ML-10T	1270	1310	Нанометр (nm)
	ML-10R	1530	1550	
Ширина спектра (Δλ)	-	-	4	
Выходная мощность (P _{out}) ¹	-9 (-10)	-	-3 (-4)	Децибел на милливатт (dBm)
Относительное оптическое затухание (ER)	9	-	-	Децибел (dB)
Фазовое дрожание сигнала (TJ)	-	-	0.284	Международных Единиц (UI)
Минимальная относительная плотность мощности шума (RIN)	-	-	-120	Децибел на герц (dB/Hz)
Глаз-диаграмма (Optical Eye Mask)	Соответствует спецификации IEEE 802.3z			
Приёмник				

Центральная длина волны (λ_c)	ML-10T	1530	-	1570	Нанометр (nm)
	ML-10R	1270	-	1600 (1360)	
Чувствительность приёмника (S_{en})		-	-	-21 (-22)	Децибел на милливатт (dBm)
Перегрузка приёмника (P_{MAX}) ²		-3	-	-	
Подтверждение потери сигнала (LOS_{Assert})		-35	-	-	
Отмена подтверждения потери сигнала ($LOS_{Deassert}$)		-	-	-22 (-23)	
Гистерезис потери сигнала ($LOS_{Hysteresis}$)		0.5	-	-	Децибел (dB)

Примечания:

- 1 The optical power is launched into SMF.
- 2 Measured with a PRBS 223-1 test pattern @1250Mbps, BER \leq 1 \times 10 $^{-10}$

Схема расположения контактов

Рисунок 1

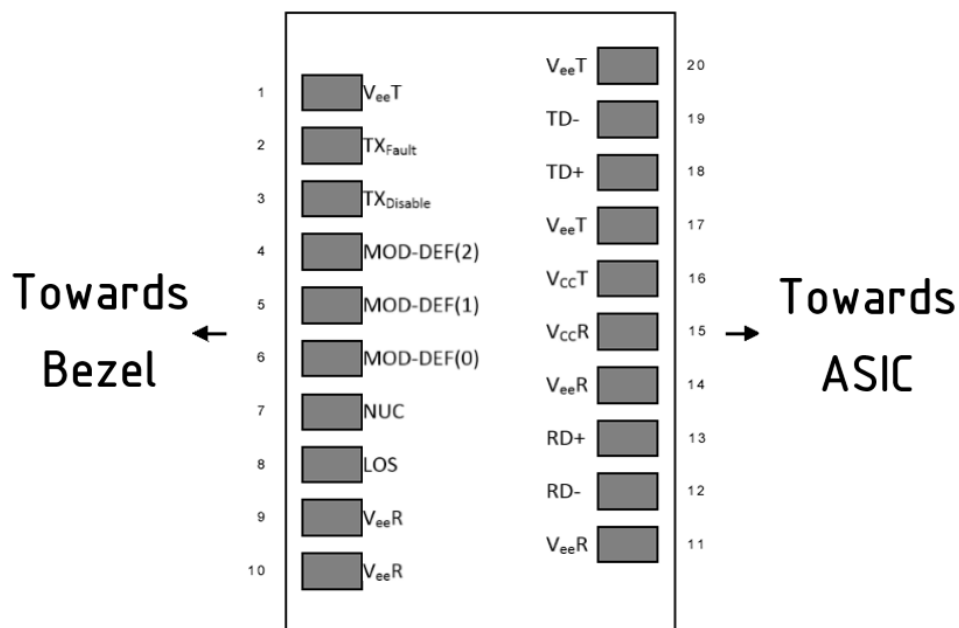


Таблица 6. Расположение контактов

Контакт	Обозначение	Описание
1	V _{eeT}	Заземление передатчика модуля ¹
2	Tx Fault	Неисправность передатчика модуля ²
3	Tx Disable	Передатчик отключен, отключение выхода лазера передатчика ³
4	MOD-DEF2	Определение модуля
5	MOD-DEF1	Определение модуля 1
6	MOD-DEF0	Определение модуля 0
7	Rate Select	Нет соединения

8	LOS	Индикация потери сигнала приемником (в FC обозначается как Rx_LOS, в Ethernet обозначается как обнаружение сигнала) ²
9	V _{ee} R	Заземление приемника модуля ¹
10	V _{ee} R	Заземление приемника модуля ¹
11	V _{ee} R	Заземление приемника модуля ¹
12	RD-	Инвертированный вывод данных приемника
13	RD+	Неинвертированный вывод данных приемника
14	V _{ee} R	Заземление приемника модуля ¹
15	V _{cc} R	Приемник модуля, питание 3,3В
16	V _{cc} T	Приемник передатчика, питание 3,3В
17	V _{ee} T	Заземление передатчика модуля
18	TD+	Неинвертированный вывод данных передатчика ⁵
19	TD-	Инвертированный вывод данных передатчика
20	V _{ee} T	Заземление передатчика модуля ¹

Примечания:

- 1 Контактная площадка должна быть изолирована от корпуса.
- 2 Этот контакт является открытым и должен быть ассоциирован с 4,7–10 кОм до Host_V_{cc} на основной плате.
- 3 Этот контакт должен быть ассоциирован с 4.7к–10 кОм к V_{cc}T в модуле.
- 4 Этот контакт является открытым и должен быть ассоциирован с 4,7–10 кОм до Host_V_{cc} на основной плате.
- 5 Переменный ток.

Перепрограммируемое ПЗУ (EEPROM)

В модулях SFP реализован протокол последовательной двухпроводной связи, в соответствии со спецификацией SFF-8472. Данные можно получить через интерфейс I²C по адресу A0h.

Рисунок 2

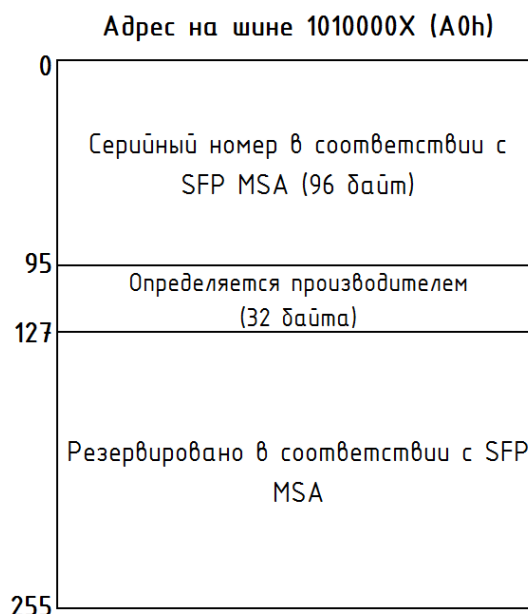


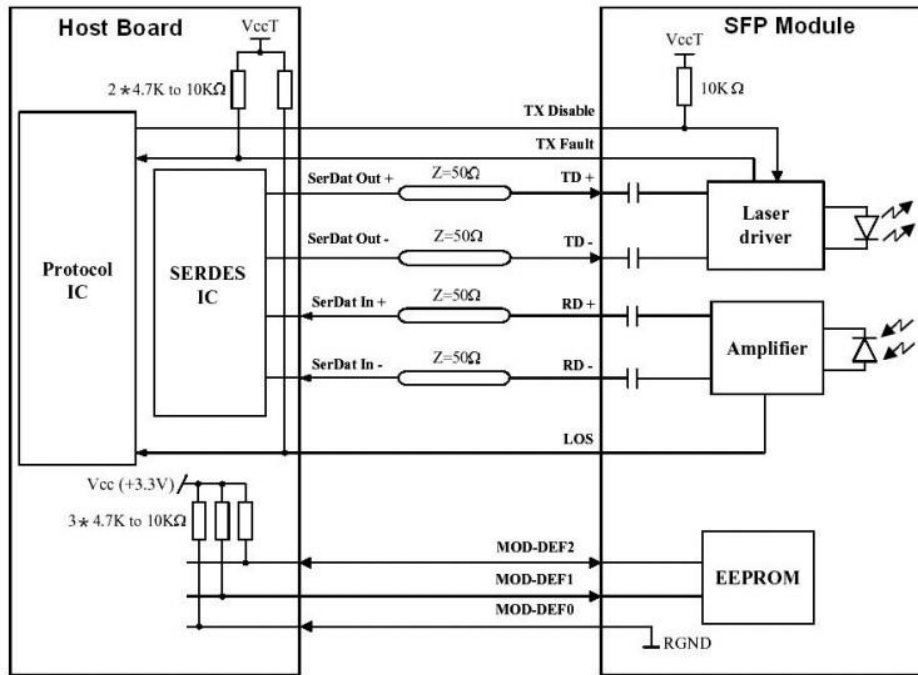
Таблица 7. Содержимое ППЗУ (EEPROM) по адресу 1010000X (A0h)

Адрес	Размер поля (байт)	Название поля	Содержимое (Hex)
Базовые поля			
0	1	Identifier	Тип приёмопередатчика (03h=SFP)
1	1	Reserved	Расширенный идентификатор типа приёмопередатчика (04h)
2	1	Connector	Тип коннектора (07=LC, 22=RJ45)
3-10	8	Transceiver	
11	1	Encoding	NRZ(03h)
12	1	BR, Nominal	Номинальная скорость передачи. Единицы по 100Мбит/сек.
13-14	2	Reserved	(0000h)
15	1	Length(9um)	Расстояние, поддерживаемое на одномодовом волокне 9/125um. Единицы по 100 метров.
16	1	Length(50um)	Расстояние, поддерживаемое на многомодовом волокне 50/125um Единицы по 10 метров.
17	1	Length(62.5um)	Расстояние, поддерживаемое на многомодовом волокне 62.5/125um. Единицы по 10 метров.
18	1	Length(Copper)	Расстояние, поддерживаемое на витой паре cat5e. Единицы по 1 метру.
19	1	Reserved	
20-35	16	Vendor Name	Название вендора
36	1	Reserved	
37-39	3	Vendor OUI	Внутренний ID вендора
40-55	16	Vendor PN	Артикул: "ML-xxxxxxx" (ASCII)
56-59	4	Vendor rev	Ревизия
60-62	3	Reserved	
63	1	CCID	Наименьший старший байт суммы данных по адресам 0-62
Расширенные поля			
64-65	2	Option	Indicates which optical SFP signals are implemented (001Ah = LOS, TX_FAULT, TX_DISABLE поддерживается все)
66	1	BR, max	Верхний предел скорости, в %
67	1	BR, min	Нижний предел скорости, в %
68-83	16	Vendor SN	Серийный номер (ASCII)
84-91	8	Date code	Дата изготовления
92-94	3	Reserved	

95	1	CCEX	Check code for the extended ID Fields (addresses 64 to 94)
Прочее			
96-127	32	Readable	Специфическая информация. Только чтение
128-255	128	Reserved	Зарезервировано по спецификации SFF-8079

Рекомендованные схемы включения

Рисунок 3



Физические размеры

Рисунок 4

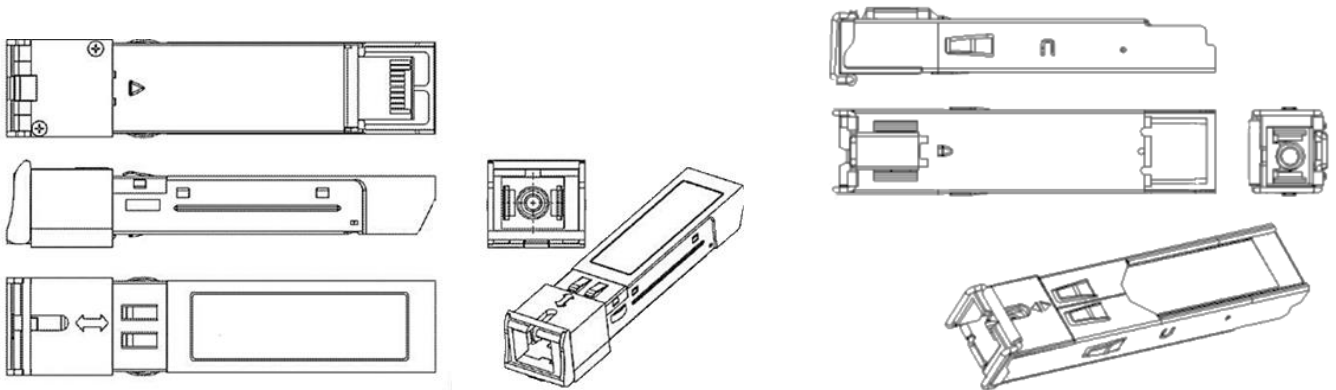


Таблица 8. Физические характеристики приёмопередатчика*

Параметр	Значение	Единица измерения
Длина	61.5	Миллиметр (мм)
Ширина	13.1	
Высота	13.3	
Масса	26	Грамм (g)

* Данные приведены без учета заглушки оптического порта и упаковки

Соответствие нормам и спецификациям



Примечание

Изготовитель оставляет за собой право вносить изменения во внешний вид, конструкцию и принципиальную схему изделия, не ухудшающие его характеристик.

Техническая поддержка

Web: www.mlaxlink.com
E-Mail: support@mlaxlink.com
Skype: mlaxlink
Телефон (Россия): +7 (495) 642-25-99
Телефон (Украина): +38 (057) 789-70-49
Телефон (Белоруссия): +375 (17) 294-01-78 / +375 (17) 294-03-46

Техническая спецификация

Версия 1.2 от 13.10.2015